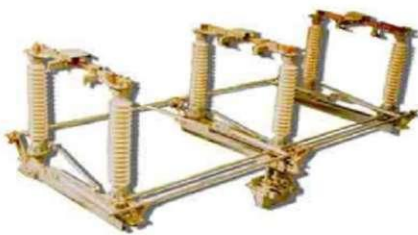


Разъединитель

РД(З)-110/1000 У1

| | |
|--|----------------------|
| Тип изделия..... | РД(З)-110/1000 У1 |
| Код ОКПО..... | 3414251001 - 1006 |
| ТУ..... | ТУ У 05755559.009-99 |
| № чертежа..... | ВЛИЕ.674215.002 |
| Номинальное напряжение, кВ..... | 110 |
| Наибольшее рабочее напряжение, кВ..... | 126 |
| Номинальный ток, А..... | 1000; 2000 |
| Номинальный кратковременный выдерживаемый ток (ток термической стойкости), кА..... | 31,5 |
| Наибольший пик номинального кратковременного выдерживаемого тока (ток электродинамической стойкости), кА.. | 80 |
| Время протекания токов короткого замыкания | |
| - главных ножей..... | 3 |
| - ножей заземления..... | 1 |
| Категория внешней изоляции..... | I; II* |
| Количество ножей заземления..... | 0; 1; 2 |
| Номинальное напряжение цепей блокировки и сигнализации, В..... | 220 |
| Привод | |
| - главных ножей..... | ручной, двигательный |
| - ножей заземления..... | ручной |
| Расстояние между полюсами, мм..... | 2000 |

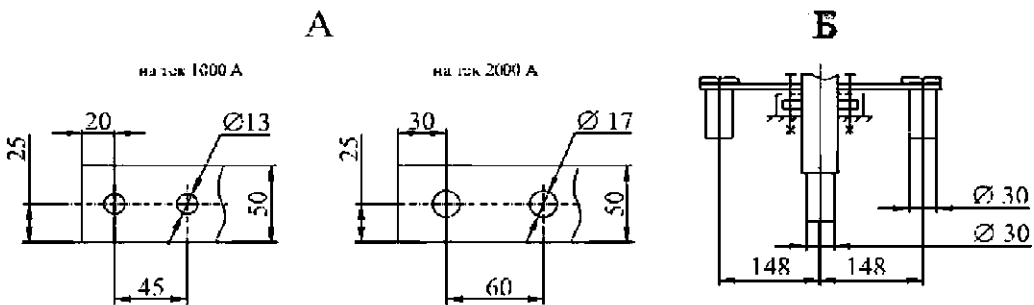
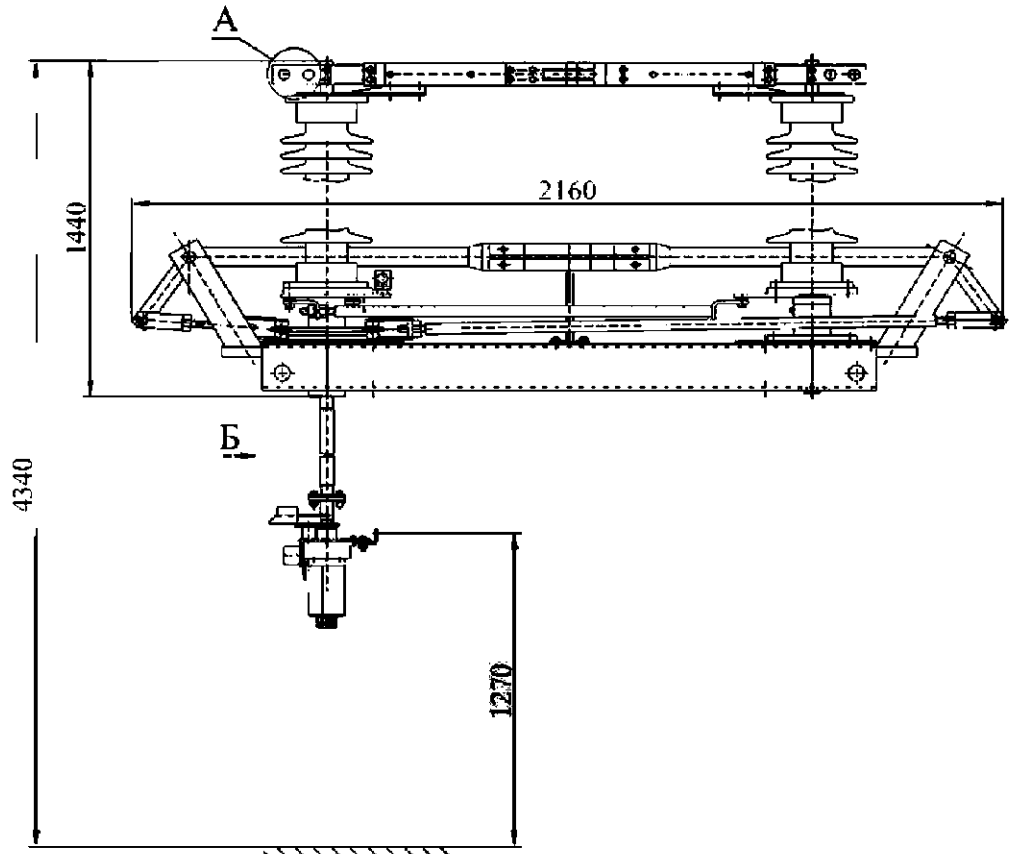


Примечание: II* - категория внешней изоляции (удельная длина пути утечки 2.25 см)

Двухколонковый,
горизонтально – поворотного
типа, наружной установки
предназначен для включения и
отключения обесточенных
участков электрической цепи
высокого напряжения, а также
заземление отключенных
участков с помощью
заземлителей. Изготавливается
для поставок внутри страны и
на экспорт.

ГАБАРИТНЫЕ, УСТАНОВОЧНЫЕ И ПРИСОЕДИНИТЕЛЬНЫЕ РАЗМЕРЫ

Разъединитель РД(З)-110/1000 У1



Установочные размеры полюса разъединителя

